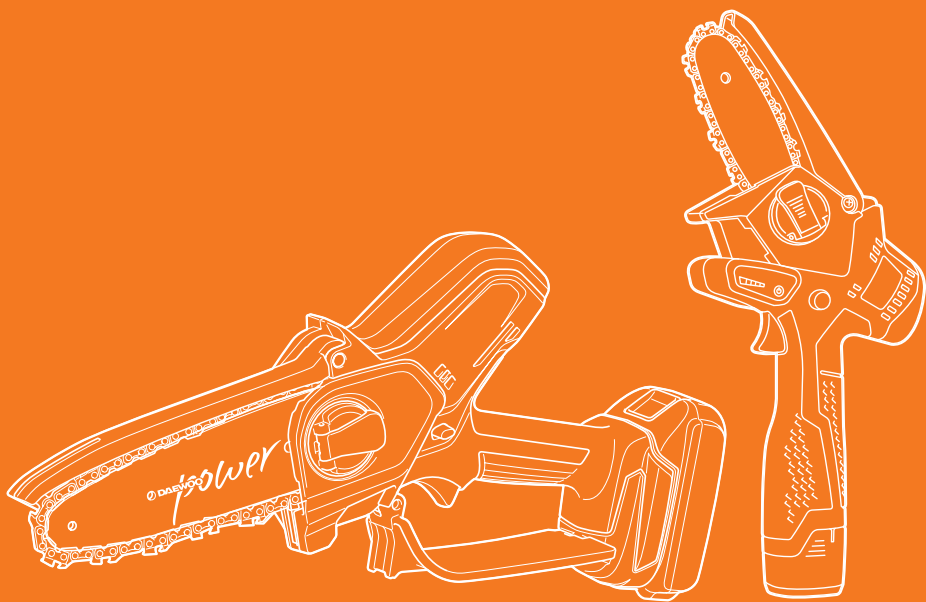


**РУКОВОДСТВО
ПО ЭКСПЛУАТАЦИИ**



ПИЛА АККУМУЛЯТОРНАЯ

DACS 416Li | DACS 821Li

СОДЕРЖАНИЕ

Общие сведения	2
Информация по безопасности	3
Комплектация	6
Устройство изделия	7
Технические характеристики	8
Сборка изделия	8
Подготовка к работе и использование	9
Техническое обслуживание	13
Возможные неисправности и методы их устранения	14
Хранение и транспортировка	15
Срок службы и утилизация устройства	16
Гарантийное обслуживание	17

Производитель оставляет за собой право на внесение изменений в конструкцию, дизайн и комплектацию изделий.

Изображения в руководстве могут отличаться от реальных узлов и надписей на изделии.

**Адреса сервисных центров по обслуживанию
силовой техники DAEWOO Вы можете найти на сайте
WWW.DAEWOO-POWER.RU**

EAC EAC — Соответствует всем требуемым Техническим регламентам Таможенного союза ЕврАзЭС.

ОБЩИЕ СВЕДЕНИЯ

Благодарим Вас за приобретение продукции **DAEWOO**.

В данном Руководстве содержится описание техники безопасности и процедур по обслуживанию и использованию Аккумуляторной цепной пилы **DAEWOO**. Все данные в Руководстве пользователя содержат самую свежую информацию, доступную к моменту печати. Просим принять во внимание, что некоторые изменения, внесенные производителем, могут быть не отражены в данном Руководстве. Изображения и рисунки могут отличаться от реального изделия. В случае возникновения трудностей с использованием изделия используйте полезную информацию, расположенную в конце Руководства.

Цепная пила удобна и не сложна в эксплуатации. Работа с ней не требует специальной подготовки, но следует иметь в виду, что при ее использовании необходимы определенные навыки. Изделие сконструировано таким образом, что оно безопасно и надежно, при обращении с ним в соответствии с Руководством по эксплуатации. Перед началом работы с изделием необходимо внимательно прочитать настоящее Руководство. Это поможет избежать возможных травм и повреждения изделия.

Настоящее Руководство по эксплуатации является частью изделия и должно быть передано покупателю при его приобретении в случае передачи техники другому владельцу, настоящее Руководство должно быть передано совместно с изделием.

НАЗНАЧЕНИЕ

Аккумуляторная цепная пила **DAEWOO** предназначена для бытового использования и проведения работы в саду при уходе за растущими деревьями и работ в кроне дерева, распила и обрезания веток деревьев, проведения работ по заготовке деревянных заготовок в соответствии с допустимой длиной резания. Данная аккумуляторная цепная пила не предназначена для работ по валке деревьев и заготовке дров. Для этого вида работ необходимо использовать более мощные цепные пилы. Модель имеет эргономичный дизайн, укомплектована необходимым инструментом и комплектующими. Работа с пилой **DAEWOO** может осуществляться только с материалами из дерева, при работе с другими материалами возможно повреждение пильной гарнитуры. Повреждения пильной гарнитуры не является гарантийным случаем.

Помните, изделие должно использоваться в строгом соответствии с нормами и нормативными актами, действующими в регионе его использования, направленными на предупреждения несчастных случаев и в строгом соответствии с техническими характеристиками. Изделие является технически сложным товаром, не предполагающим эксплуатацию с целью извлечения коммерческой выгоды.

Предприятие-изготовитель не несет ответственности в случае повреждений, возникших в результате неправильной эксплуатации. В этом случае вся ответственность возлагается на пользователя.

К СВЕДЕНИЮ ТОРГУЮЩИХ ОРГАНИЗАЦИЙ

Во время проведения процедуры купли-продажи продавец, осуществляющий торговлю, проверяет в присутствии покупателя внешний вид товара, его комплектность и работоспособность. Производит отметку в гарантийном талоне, прикладывает товарный чек. Предоставляет информацию об организациях по ремонту, адреса сервисных центров и уполномоченных представителей.

Правила реализации продукции определяются предприятиями розничной торговли в соответствии с требованиями действующего законодательства. Особые условия реализации не предусмотрены.

ИНФОРМАЦИЯ ПО БЕЗОПАСНОСТИ

ВНИМАНИЕ!

Перед началом эксплуатации внимательно прочитайте данное Руководство пользователя. Работа с инструментом без ознакомления с данным Руководством может привести к повреждению техники и получению травм.

При работе с устройством необходимо обязательно соблюдать указанные требования по технике безопасности:

- Перед первым применением необходимо внимательно прочитать инструкцию по эксплуатации и сохранять ее для дальнейшего использования.
- Перед вводом в эксплуатацию пользователь устройства должен ознакомиться с функциями и элементами управления пилой.
- Оператор должен знать, как можно немедленно остановить рабочие узлы цепной пилы.
- Во время работы цепной пилы **DAEWOO** необходимо всегда выполнять рекомендации, содержащиеся в данном Руководстве по эксплуатации. В противном случае возникает опасность травматизма или опасности повреждения устройства.

ВНИМАНИЕ!

Запрещается работать с устройством после приема лекарств, употребления алкогольных напитков или наркотиков, которые могут оказать негативное влияние на реакцию работающего.

- Допускается к работе оператор в хорошем физическом и психическом состоянии здоровья. Несоблюдение правил пользования может привести к серьезным травмам или смерти. В случае ухудшения состояния здоровья из-за напряженной, требующей значительных физических усилий работы, проконсультируйтесь с врачом прежде, чем приступать к эксплуатации цепной пилы.
- Цепная пила **DAEWOO** предназначена только для распила материалов из дерева. Распил других материалов может привести к её поломке или представлять собой опасность травматизма.

ВНИМАНИЕ!

Работать с пилой **DAEWOO** разрешается только пользователям, которые прочитали инструкцию по эксплуатации. Ни в коем случае нельзя доверять управление устройством детям.

- Необходимо учитывать, что оператор или пользователь несет ответственность за несчастные случаи или угрозу для жизни других персон и их имущества.
- Запрещено пользоваться устройством при нахождении людей, детей и животных в непосредственной близости от рабочей зоны (на расстоянии не менее 15 м.)
- Пила **DAEWOO** удовлетворяет требованиям действующих европейских норм по правилам техники безопасности. Из соображений безопасности не вносите никаких изменений в конструкцию устройства.

РЕКОМЕНДАЦИИ ПО БЕЗОПАСНОСТИ ИСПОЛЬЗОВАНИЯ АККУМУЛЯТОРНОЙ БАТАРЕИ И ЗАРЯДНОГО УСТРОЙСТВА

Перед началом эксплуатации зарядного устройства прочтите руководство по эксплуатации и ознакомьтесь с предупредительными символами на зарядном устройстве, аккумуляторе и изделии, работающем от аккумулятора.

ВНИМАНИЕ!

Опасность поражения электрическим током. Не допускайте попадания жидкости внутрь зарядного устройства. Это может привести к поражению электрическим током.

- Используйте только оригинальные аккумуляторы и зарядное устройство **DAEWOO**, предназначенные для данного типа изделий.
- Отключайте зарядное устройство от сети питания, после зарядки аккумулятора и в период обслуживания.
- Соблюдайте особую осторожность при обращении с аккумулятором.
- При работе с зарядным устройством на открытом воздухе всегда следите, чтобы рабочая зона оставалась сухой, и используйте удлинительный кабель, предназначенный для наружных работ.
- Не роняйте аккумулятор на твердую поверхность и не подвергайте его давлению или любой другой форме механического воздействия.
- Держите аккумуляторную батарею вдали от источников тепла или холода, не перегревайте и не переохлаждайте её.
- Не открывайте и не пытайтесь отремонтировать аккумулятор или зарядное устройство. В случаях появления повреждений или дефектов обращайтесь в авторизованные сервисные центры.
- Храните батарею в сухом месте, исключая попадание прямых солнечных лучей, при температуре от +5°C до +30°C.
- Ни в коем случае не пытайтесь заряжать поврежденный аккумулятор.
- В случае если инструмент работает с меньшей производительностью, чем ранее, перезарядите аккумулятор. Не продолжайте использовать изделие с аккумулятором в разряженном состоянии!
- Аккумулятор поставляется в разряженном состоянии. Перед первым использованием необходимо произвести его полную зарядку.
- Не используйте зарядное устройство на легковоспламеняющейся поверхности (напр., на бумаге, тканях и т. д.) или в пожароопасной среде. В связи с нагревом зарядного устройства во время зарядки возникает опасность возгорания.
- Не закрывайте вентиляционные отверстия зарядного устройства. В этом случае возможен перегрев зарядного устройства и выход его из строя.
- Для повышения электробезопасности рекомендуется использовать устройство защитного отключения с макс. током срабатывания 30 мА. Перед работой всегда проверяйте устройство защитного отключения.

ВНИМАНИЕ!

- **Не вскрывайте корпус аккумулятора.**
- **Не помещайте аккумулятор в огонь или воду и не закорачивайте контакты.**
- **Запрещается выбрасывать аккумуляторную батарею с общими бытовыми отходами. Утилизируйте батарею в соответствии с правилами и законами утилизации такого рода устройств, принятыми в вашем регионе.**
- **Несоблюдение предупреждений и инструкций может привести к поражению электрическим током, пожару, взрыву и / или серьезной травме.**

В случае если по каким-либо причинам произошел контакт с кислотой или аналогичными внутренними жидкостями или веществами, содержащимися в батарее, немедленно смойте эти вещества большим количеством проточной воды. При попадании в глаза, промойте большим количеством проточной чистой воды и немедленно обратитесь к врачу.

СПЕЦИАЛЬНЫЕ ПРАВИЛА БЕЗОПАСНОСТИ ПРИ РАБОТЕ С ПИЛОЙ DAEWOO

- Производить работы с пилой разрешается только в дневное время или при хорошем искусственном освещении.
- Не используйте пилу во время дождей, ураганного ветра, а также других природных катаклизмов, представляющих угрозу безопасности оператора и окружающих.
- Во время работы не торопитесь, передвигайтесь спокойно и равномерно.
- Удостоверьтесь в отсутствии помех в рабочей зоне, очистите ее от посторонних предметов.
- Во время работы с инструментом не допускайте близко детей или посторонних лиц. Отвлечение внимания может вызвать потерю контроля над рабочим процессом.
- Выполняйте работы только на полных оборотах двигателя.
- Соблюдайте рекомендации производителя по заточке и техническому обслуживанию пильной цепи.
- Замена направляющей шины и цепи может быть осуществлена только на детали, рекомендованные производителем.
- В случае возникновения сильной вибрации во время работы, выключите электродвигатель и постараться найти причину. Не пользуйтесь изделием до полного устранения причин неисправности.
- Не прикасайтесь к движущимся и режущим частям пильной цепи.
- Избегайте слишком длительного управления цепной электропилой, так как продолжительное воздействие вибрации на руки оператора может нанести вред.
- Не рекомендуется работать пилой в одиночку. Позаботьтесь о том, чтобы во время работы оператора обязательно кто-то находился на расстоянии слышимости, на тот случай если понадобится помощь.

ВНИМАНИЕ!

Все упомянутые выше меры предосторожности не гарантируют отсутствие появления вибрационной болезни или кистевого туннельного синдрома. При постоянной работе необходимо внимательно следить за состоянием пальцев рук.

При появлении любого из вышеописанных симптомов, немедленно обратиться за медицинской помощью.

ОПИСАНИЕ СИМВОЛОВ

На корпусе цепной пилы и аккумуляторной батарее нанесены предупреждающие символы. Внимательно ознакомьтесь с ними и следуйте предписанным требованиям.



Будьте предельно осторожны, уделите особое внимание безопасному использованию.



Используйте индивидуальные средства защиты.



Изучите Руководство по эксплуатации перед использованием.

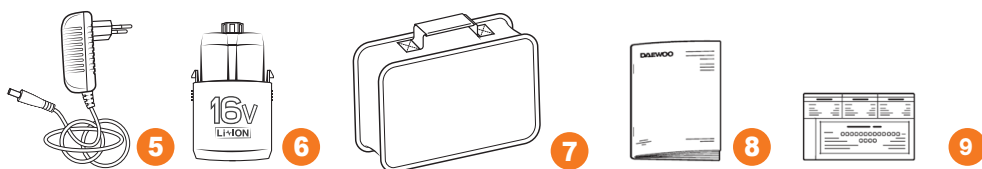
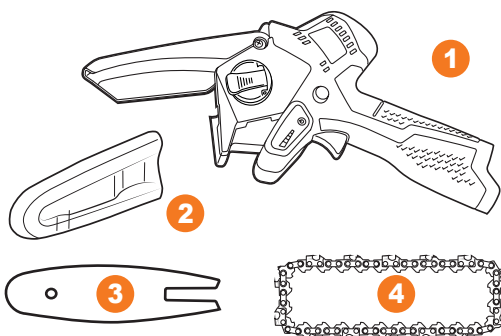


Не используйте изделие во время дождя, не подвергайте воздействию осадков.

КОМПЛЕКТАЦИЯ*

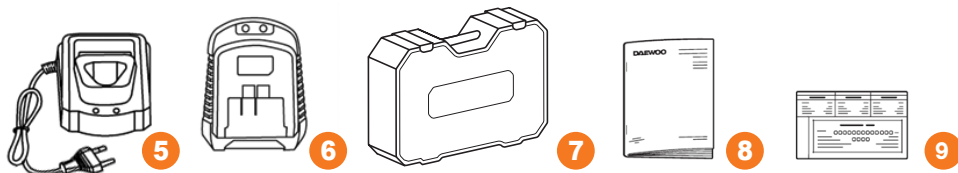
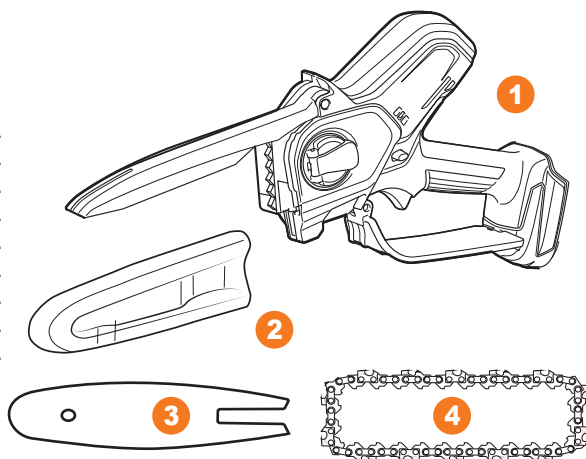
DACS 416Li

- | | | |
|---|--------------------------|-------|
| 1 | Пила | 1 шт. |
| 2 | Защитный кожух шины | 1 шт. |
| 3 | Пильная шина | 1 шт. |
| 4 | Цепь | 1 шт. |
| 5 | Зарядное устройство | 1 шт. |
| 6 | Аккумуляторная батарея | 2 шт. |
| 7 | Сумка для хранения | 1 шт. |
| 8 | Руководство пользователя | 1 шт. |
| 9 | Гарантийный талон | 1 шт. |



DACS 821Li

- | | | |
|---|--------------------------|-------|
| 1 | Пила | 1 шт. |
| 2 | Защитный кожух шины | 1 шт. |
| 3 | Пильная шина | 1 шт. |
| 4 | Цепь | 1 шт. |
| 5 | Зарядное устройство | 1 шт. |
| 6 | Аккумуляторная батарея | 1 шт. |
| 7 | Кейс для хранения | 1 шт. |
| 8 | Руководство пользователя | 1 шт. |
| 9 | Гарантийный талон | 1 шт. |



*На усмотрение производителя в некоторые модели могут быть добавлены дополнительные аксессуары и принадлежности, о чем указывается на упаковке товара или на специальном стикере.

УСТРОЙСТВО ИЗДЕЛИЯ

DACS 416 Li

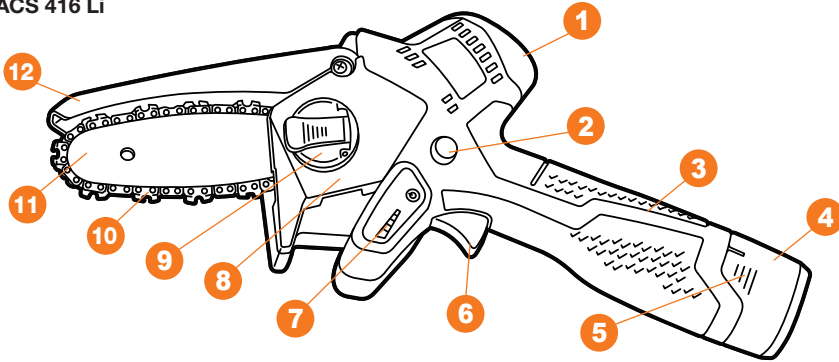


Рис. 1

- | | |
|----------------------------------------------|-----------------------------|
| 1. Корпус электродвигателя | 7. Индикатор уровня заряда |
| 2. Клавиша блокировки включения двигателя | 8. Крышка ведущей звездочки |
| 3. Рукоятка | 9. Зажимная гайка-барашек |
| 4. Аккумуляторная батарея | 10. Пильная цепь |
| 5. Фиксатор крепления аккумуляторной батареи | 11. Пильная шина |
| 6. Клавиша включения двигателя | 12. Защитная крышка |

DACS 821 Li

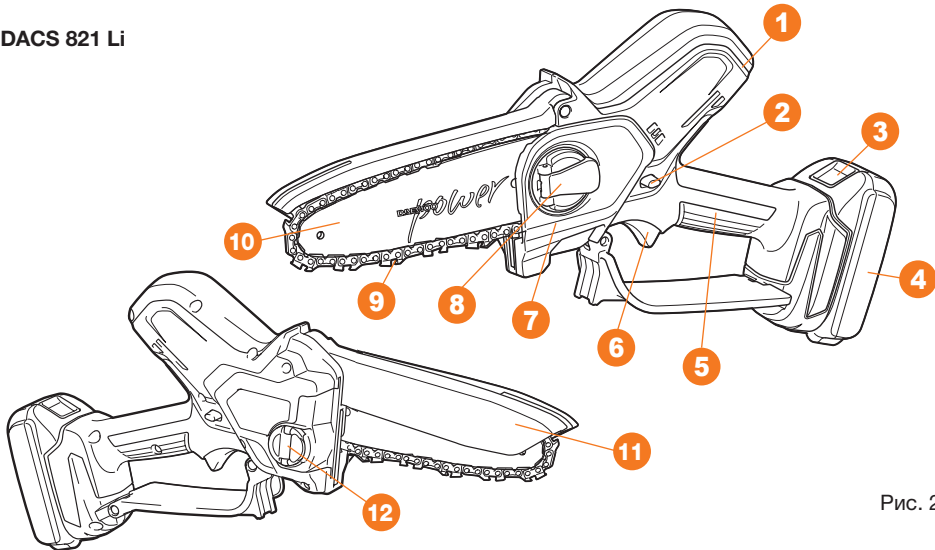


Рис. 2

- | | |
|----------------------------------------------|-----------------------------|
| 1. Корпус электродвигателя | 7. Крышка ведущей звездочки |
| 2. Клавиша блокировки включения двигателя | 8. Зажимная гайка-барашек |
| 3. Фиксатор крепления аккумуляторной батареи | 9. Пильная цепь |
| 4. Аккумуляторная батарея | 10. Пильная шина |
| 5. Рукоятка | 11. Защитная крышка |
| 6. Клавиша включения двигателя | 12. Крышка масляного бака |

ТЕХНИЧЕСКИЕ ХАРАКТЕРИСТИКИ

Аккумуляторная пила	DACS 416 Li	DACS 821 Li
Тип аккумулятора	Li-Ion	Li-Ion
Напряжение аккумулятора, В	16	21
Емкость аккумулятора, А*ч	3,0	5,0
Тип двигателя	бесщеточный	бесщеточный
Производитель двигателя	DAEWOO	DAEWOO
Скорость вращения цепи, м/с	8	12
Длина шины, см(дюйм)	10 (4")	20 (8")
Шаг цепи, "	1/4	1/4
Толщина звена цепи, мм	1,1	1,1
Количество звеньев, шт.	28	48
Объем бака для смазки цепи, мл	нет	50
Вес с аккумулятором, кг	1,55	3
Габариты в упаковке (ДхШхВ), мм	365x245x90	480x305x108

СБОРКА ИЗДЕЛИЯ

DACS 416LI SET

- Сориентируйте цепь по направлению движения режущего зуба.
- Наденьте цепь на пильную шину и проверьте легкость хода цепи по пазу.
- Установите пильную шину с цепью на ведущей звездочке и разместите шину в пазах корпуса пилы (Рис. 3).
- Установите защитную крышку и слегка закрутите гайку-барашек.
- Осуществите натяжку цепи, потянув за пильную шину (Рис. 4) и зафиксируйте натяжение, закрутив с усилием гайку-барашек **1** (Рис. 5).

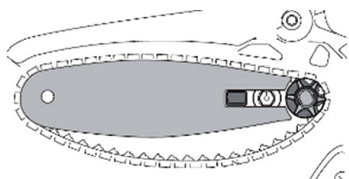


Рис. 3

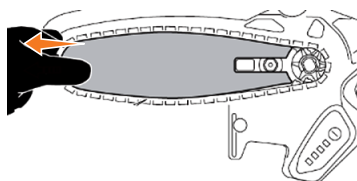


Рис. 4

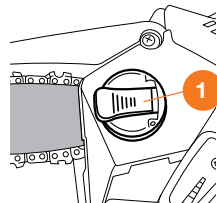


Рис. 5

DACS 821LI SET

Данная пила имеет устройство автоматического натяжения цепи

- Вставьте штифт системы натяжения к звездочке до его фиксации (Рис. 6).
- Сориентируйте цепь по направлению движения режущего зуба.
- Наденьте цепь на пильную шину и проверьте легкость хода цепи по пазу.
- Наденьте цепь на ведущую звездочку.
- Установите пильную шину в корпусе пилы совместив отверстие на пильной шине со штифтом системы натяжения.
- Прижмите шину к корпусу, натяжение цепи произойдет автоматически (Рис. 7).
- Установите защитную крышку и закрутите гайку-барашек ❶ (Рис. 8).

При необходимости произведите дополнительную натяжку цепи.

- Ослабьте гайку-барашек.
- Потяните за пильную шину и зафиксируйте натяжение, закрутив гайку-барашек.

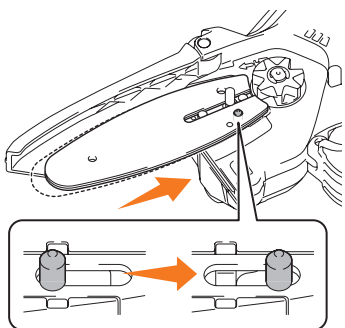


Рис. 6

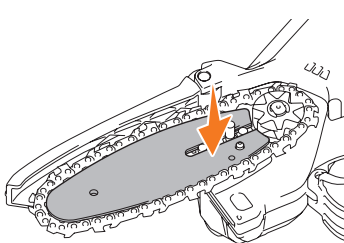


Рис. 7

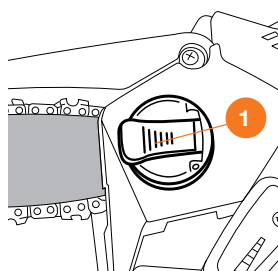


Рис. 8

ПОДГОТОВКА К РАБОТЕ И ИСПОЛЬЗОВАНИЕ

- При эксплуатации устройства всегда надевайте прочную обувь на нескользящей подошве и подходящую одежду. Не разрешается работать с устройством без обуви или в сандалиях. Рекомендуется использовать очки, наушники и антивибрационные перчатки.
- Тщательно подготовьте и проверьте предполагаемую зону использования электропилы и удалите все посторонние предметы, исключите возможность запнуться и упасть во время работы.
- Внимательно осмотрите изделие на предмет потерянных или ослабленных болтов и/или креплений, а также убедитесь в отсутствии протектов/подтеков. Необходимо следить за остротой пильной цепи. Тупая цепь приведет к увеличению времени резки, а нажатие на тупую цепь во время пилки древесины приведет к увеличению вибрации, передаваемой на руки.
- Подробно ознакомьтесь с устройством цепной пилы перед началом использования, первоначально попрактикуйтесь на небольших брусках или ветках.
- Перед включением необходимо удостовериться, что цепь пилы ни с чем не соприкасается, а рукоятки очищены от масла и имеют не скользкую поверхность.
- Перенос пилы осуществляйте только при выключенном двигателе. Направляющая шина должна быть направлена в сторону от тела и закрыта защитным кожухом.
- Перед началом работы с цепной пилой внимательно осмотрите её на предмет повреждений, все органы управления должны находиться в исправном состоянии. Не допускается работа с цепной пилой, если она повреждена, неправильно отрегулирована или не верно собрана. Необходимо удостовериться, что движение цепи прекращается при отпускании рычага включения.

СМАЗКА ЦЕПИ

Для смазки пильных цепей рекомендуем масло **ECOLOGIC DWO 100** с хорошими адгезионными свойствами.

ВНИМАНИЕ!

Запрещено применение отработанного масла, так как это может вызвать повреждение пильной гарнитуры.

DACS 416 LI

В процессе работы периодически (1 раз в 2 минуты) производите смазку цепи специальным маслом, для этого:

- Отсоедините батарею и очистите направляющую планку и пильную цепь от опилок мягкой щеткой.
- Нанесите специальное масло в область между направляющей шиной и пильной цепью с двух сторон.
- Установите батарею.
- Включите цепную пилу и масло равномерно распределяется по цепи (Рис. 9).

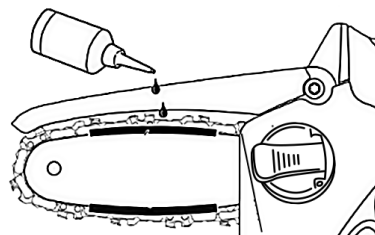


Рис. 9

DACS 821 LI

Смазка цепи производится автоматически. Для этого открутите крышку масляного бака **1**, при этом будьте внимательны, не допускайте попадания в бак инородных предметов и мусора. Заполните бак маслом. Удалите остатки масла с горловины и внутренней полости крышки. Плотнo закрутите крышку. Во время работы следите за уровнем масла через контрольное окно **2** (Рис. 10).

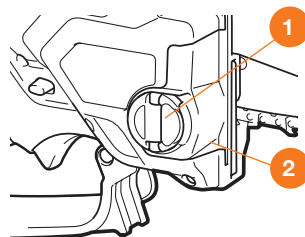


Рис. 10

ВНИМАНИЕ!

Запрещено использование цепной пилы без применения масла. Возможно повреждение пильной гарнитуры, что не является гарантийным случаем.

ЗАРЯДКА АККУМУЛЯТОРА

ВНИМАНИЕ!

Для достижения максимальной производительности и продления срока службы Li-Ion аккумуляторов, перед первым использованием полностью зарядите аккумулятор.

Зарядку аккумулятора производите при температуре окружающей среды от +10°C до +30°C. В процессе зарядки или использования инструмента возможен нагрев аккумуляторной батареи, дайте ей остыть до комнатной температуры перед дальнейшим использованием.

Данное изделие комплектуется **Li – Ion** аккумуляторной батареей, что позволяет производить зарядку в любой момент времени не дожидаясь ее полного разряда, так как данный тип батарей не имеет эффекта «памяти».

Включите в сеть зарядное устройство, при этом на нем загорится индикатор зеленым светом.

Для модели **DACS 416 Li** – вставьте штекер зарядного устройства в разъем аккумуляторной батареи (Рис. 11).

Для модели **DACS 821 Li** – вставьте аккумулятор в зарядное устройство (Рис. 12).

Индикатор на зарядном устройстве будет светиться красным цветом до полного заряда аккумулятора. После полной зарядки аккумулятора красный индикатор погаснет и загорится зеленый индикатор. Зарядка батареи длится 1-1,5 часа.

Отключите от сети зарядное устройство и извлеките из него аккумуляторную батарею. Не перезаряжайте полностью заряженный аккумулятор, чрезмерная зарядка сократит срок службы батареи. Заряженную батарею возможно использовать для питания устройств при температуре окружающей среды от -20°C до +40°C.

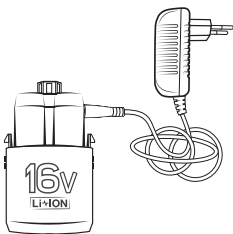


Рис. 11

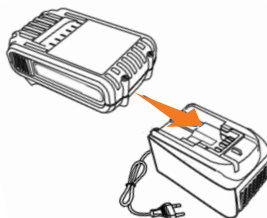


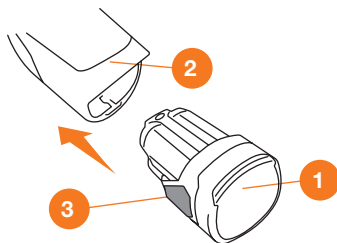
Рис. 12

ВНИМАНИЕ!

Не допускайте полного разряда аккумуляторной батареи. Для зарядки используйте только оригинальное зарядное устройство. Использование самодельных зарядных устройств или устройств сторонних производителей может привести к возгоранию или поломкам батареи, а также прекращению действия гарантии изготовителя.

УСТАНОВКА АККУМУЛЯТОРА

- Установите аккумуляторную батарею **1** в разъем рукоятки пилы **2** до щелчка (Рис. 13).
- Для извлечения аккумуляторной батареи нажмите на фиксаторы **3** и достаньте батарею из разъема корпуса цепной пилы.



DACS 416 Li

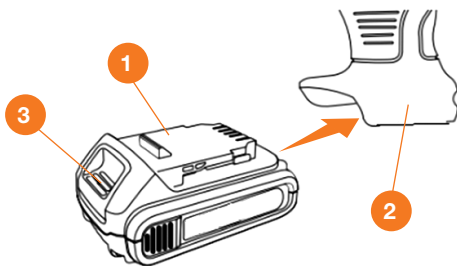


Рис. 13

DACS 821 Li

ИСПОЛЬЗОВАНИЕ ИЗДЕЛИЯ

DAEWOO DACS 416Li оборудована системой дополнительной защиты от случайного включения. Для снятия защиты необходимо нажать на кнопку **1** (Рис. 13).

- Нажмите и удерживайте кнопку блокировки включения **2**.
- Зажмите клавишу включения **3**. Двигатель работает и цепь начнет вращение.
- Отпустите кнопку блокировки включения **2**, продолжая удерживать клавишу включения **3**, для проведения работ с пилой (Рис. 13).
- Для остановки двигателя отпустите клавишу включения **3** и дождитесь прекращения вращения цепи.

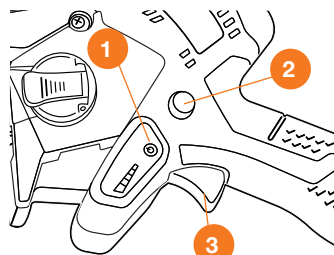


Рис. 13

DAEWOO DACS 821Li

- Нажмите и удерживайте кнопку блокировки включения **1**.
- Зажмите клавишу включения **2**. Двигатель работает и цепь начнет вращение.
- Отпустите кнопку блокировки включения **1**, продолжая удерживать клавишу включения **2**, для проведения работ с пилой (Рис. 14).
- Для остановки двигателя отпустите клавишу включения **2** и дождитесь прекращения вращения цепи.

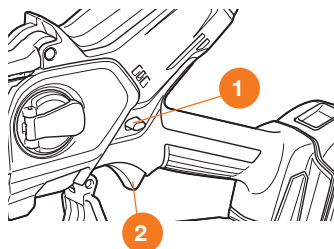


Рис. 14

ВНИМАНИЕ!

Запрещено использование стремянок и лестниц для проведения работ на высоте.

- Начинайте обрезку веток деревьев снизу вверх, исключите возможность зависания спиливаемой ветки в кроне дерева.
- Всегда во время работы занимайте устойчивое положение.
- Обрезку производите пилой, держа ее на высоте не выше уровня груди.
- При обрезке ветвей под нагрузкой занимайте положение, исключающее удар со стороны, противоположной изгибу.
- Начинайте работу на полных оборотах электродвигателя цепной пилы.
- Извлекайте пилу из древесины только с движущейся пильной цепью.
- Тонкие ветви пропиливайте одним резом.
- Тонкие ветви легко могут застрять между звеньями цепи и поранить оператора, будьте предельно осторожны при обрезке мелкого кустарника и тонких ветвей деревьев.
- Толстые ветки пропиливайте с двух сторон, сначала сделайте разрез на $\frac{1}{4}$ диаметра снизу, а затем сверху.

ТЕХНИЧЕСКОЕ ОБСЛУЖИВАНИЕ

Все работы по техническому обслуживанию пилы, кроме указанных в руководстве, должны проводиться в авторизованном сервисном центре.

ВНИМАНИЕ!

Для исключения возникновения несчастных случаев. Перед проведением обслуживания обязательно выключите изделие и извлеките аккумуляторную батарею.

- После каждого использования регулярно производите очистку корпуса изделия, загрязненные ребра воздухопроводов двигателя могут стать причиной его перегрева и выхода из строя. Своевременно очищайте их от загрязнений мягкой кистью и/или сжатым воздухом.
- Проверьте крепления и корпус на отсутствие повреждений. Особое внимание уделите на соединения рукоятки и монтаж направляющей шины. В случае обнаружении дефектов, необходимо выполнить их ремонт перед началом работ.
- Проверку цепи на износ и повреждения следует проводить после каждого использования пилы. Проверьте, нет ли видимых трещин в местах сочленений и звеньях цепи, не стала ли цепь тугой на изгиб, и как сильно изношены сочленения и звенья цепи. При любом из выявленных недостатков цепь необходимо заменить.

РЕКОМЕНДУЕМЫЙ ГРАФИК ТЕХНИЧЕСКОГО ОБСЛУЖИВАНИЯ

ПЕРИОДИЧНОСТЬ ТЕХНИЧЕСКОГО ОБСЛУЖИВАНИЯ (временной интервал или часы работы, в зависимости от того, что наступит раньше)	Действия	При каждом использовании	По окончании первого месяца или через первые 20 часов работы	Каждые 6 месяцев или 100 часов работы	Каждый год или 300 часов работы
Пильная цепь***	Проверка натяжения	X			
	Проверка заточки	X			
	Замена			X	
Шина***	Проверка	X			
	Очистка	X			
	Замена				X
Подача смазки цепи	Проверка	X			
Ведущая звездочка	Проверка		X		
	Замена				X
Масляный бак	Очистка**				X
Маслопровод	Проверка	X			
	Замена*				X
Корпус изделия, вентиляционные отверстия	Очистка	X			

* Рекомендуется обращаться в авторизованный сервисный центр **DAEWOO**.

** **ВНИМАНИЕ!!!** Интервалы между проверками и техническим обслуживанием сокращаются при эксплуатации в условиях повышенной запыленности. Несоблюдение периодичности технического обслуживания может привести к поломке, что не будет являться гарантийным случаем.

*** В случае повреждения требуется незамедлительная замена.

ВОЗМОЖНЫЕ НЕИСПРАВНОСТИ И МЕТОДЫ ИХ УСТРАНЕНИЯ

ВНИМАНИЕ!

Операции по устранению неисправностей, за исключением перечисленных в настоящем Руководстве по эксплуатации должны выполняться в авторизованных сервисных центрах DAEWOO.

Проблема	Возможные причины	Способы устранения
Цепная пила		
1) Двигатель не запускается.	А) Не подключена аккумуляторная батарея. В) Аккумуляторная батарея не заряжена. С) Неисправен блок включения.	А) Подключите аккумуляторную батарею. В) Зарядите аккумуляторную батарею. С) Обратитесь в сервисный центр.
2) Шина перегревается, движение цепи затруднено.	А) Недостаточная смазка цепи. В) Бачок для масла пуст. С) Загрязнены масляные каналы на шине.	А) Производите смазку цепи чаще, используйте рекомендованное масло. В) Заполните бак рекомендованным маслом. С) Очистите каналы шины.
3) Двигатель отключился.	А) Аккумуляторная батарея разрядилась. В) Повреждение электрической части.	А) Зарядите аккумуляторную батарею. В) Обратитесь в сервисный центр.
4) Чрезмерная вибрация.	А) Не затянуты или повреждены детали пильной гарнитуры.	А) Затяните крепления или замените поврежденные детали.
5) Результат или скорость пиления неудовлетворительные.	А) Пильная цепь затупилась. В) Низкая зарядка аккумулятора.	А) Заточите пильную цепь. В) Зарядите аккумулятор.
6) Цепь не удерживается на шине, соскакивает.	А) Цепь растянута.	А) Проведите натяжку цепи.
Аккумулятор и зарядное устройство		
Проблема	Возможные причины	Способы устранения
1) Красный индикатор зарядного устройства мигает.	А) Аккумуляторная батарея вставлена не верно. В) Загрязнены контакты аккумуляторной батареи. С) Аккумуляторная батарея вышла из строя.	А) Переустановите аккумуляторную батарею. В) Очистите контакты. С) Замените.
2) Индикатор зарядного устройства не горит.	А) Вилка сети зарядного устройства неполностью вставлена в розетку. В) Неисправность штепсельной розетки, кабеля питания, вилки зарядного устройства.	А) Установите вилку в штепсельную розетку. В) Проверьте напряжение сети, обратитесь в сервисный центр.

ХРАНЕНИЕ И ТРАНСПОРТИРОВКА

ХРАНЕНИЕ

Цепную пилу следует хранить в недоступном для детей сухом темном помещении с естественной вентиляцией, при температуре окружающей среды от +5 до +40 °С, с относительной влажностью не выше 80%, в упаковке производителя. Не допускается производить хранение в одном помещении с химически активными веществами.

При длительном хранении необходимо произвести консервацию изделия, для этого.

- Очистите все наружные части устройства, уделите внимание ребрам охлаждения на изделии и зарядном устройстве.
- Произведите ремонт возможных неисправностей.
- Детали пильной гарнитуры следует хорошо очистить и смазать цепным маслом.
- Произведите полную зарядку аккумуляторной батареи.
- В течение всего периода хранения необходимо регулярно (один раз в 3 месяца) производить зарядку аккумулятора с помощью сетевого адаптера. Храните сетевой адаптер и аккумулятор в теплом сухом помещении.

ТРАНСПОРТИРОВКА

Категорически не допускается падение и любые механические воздействия на упаковку при транспортировке. Допускается транспортировать продукцию любым видом закрытого транспорта в упаковке производителя или без нее, с сохранением изделия от механических повреждений, атмосферных осадков, воздействия химически-активных веществ и обязательным соблюдением мер предосторожности при перевозке хрупких грузов.

При проведении разгрузочно-погрузочных работ не допускается использование любого вида техники, работающей по принципу зажима упаковки.

Для перемещения изделия по территории рабочей зоны используйте рукоятку.

СРОК СЛУЖБЫ И УТИЛИЗАЦИЯ УСТРОЙСТВА

СРОК СЛУЖБЫ

При выполнении всех требований настоящего руководства по эксплуатации, срок службы изделия составляет **5 лет** с даты продажи. Если дата продажи не указана, срок службы исчисляется с даты выпуска.

УТИЛИЗАЦИЯ



- Устройство, инструкцию по эксплуатации, и все комплектующие детали следует хранить на протяжении всего срока эксплуатации. Должен быть обеспечен свободный доступ ко всем деталям и всей необходимой информации для всех пользователей устройства.
- Данное устройство и комплектующие узлы изготовлены из безопасных для окружающей среды и здоровья человека материалов и веществ. Тем не менее, для предотвращения негативного воздействия на окружающую среду, по окончании использования устройства, либо по истечению срока его службы, или его непригодности к дальнейшей эксплуатации, устройство подлежит сдаче в приемные пункты по переработке металлолома и пластмасс.
- Утилизация устройства и комплектующих узлов заключается в его полной разборке и последующей сортировке по видам материалов и веществ, для последующей переплавки или использования для вторичной переработки.
- По истечению срока службы, устройство должно быть утилизировано в соответствии с нормами, правилами и способами, действующими в месте утилизации бытовых приборов.
- Утилизация устройства должна быть произведена без нанесения экологического ущерба окружающей среде, в соответствии с нормами и правилами, действующими на территории Таможенного союза.
- Технические жидкости (топливо, масло) необходимо утилизировать отдельно, в соответствии с нормами утилизации отработанных нефтепродуктов, действующими в месте утилизации.
- Не выливайте отработанное масло в канализацию или на землю. Отработанное масло должно сливаться в специальные емкости и отправляться в пункты сбора и переработки отработанных масел.

ПЕРЕЧЕНЬ КРИТИЧЕСКИХ ОТКАЗОВ

- Не использовать инструмент при сильном искрении электродвигателя.
- Не использовать инструмент при появлении сильной вибрации.
- Не использовать при появлении дыма из корпуса инструмента.

ВОЗМОЖНЫЕ ОШИБОЧНЫЕ ДЕЙСТВИЯ ПЕРСОНАЛА

- Не использовать с поврежденной рукояткой или защитным кожухом
- Не использовать на открытом пространстве во время дождя, града, сильного ветра.
- Не включать в случае попадания в корпус изделия или аккумулятора воды.

КРИТЕРИИ ПРЕДЕЛЬНОГО СОСТОЯНИЯ

Критериями предельного состояния изделия являются состояния, при которых его дальнейшая эксплуатация недопустима или экономически нецелесообразна. Например, чрезмерный износ, коррозия, деформация, старение или разрушение узлов и деталей или их совокупность при невозможности их устранения в условиях авторизированных сервисных центров оригинальными деталями, или экономическая нецелесообразность проведения ремонта.

ГАРАНТИЙНЫЕ ОБЯЗАТЕЛЬСТВА

Основной гарантийный срок на изделие составляет **12 месяцев** со дня продажи. В течение Гарантийного срока устраняются бесплатно неисправности, возникшие из-за применения некачественного материала при производстве и дефекты сборки, допущенные по вине производителя. Гарантия вступает в силу только при правильном заполнении Гарантийного талона. Изделие принимается в ремонт в чистом виде и полной комплектности.

ДОПОЛНИТЕЛЬНАЯ ГАРАНТИЯ XXL

Производитель предоставляет Дополнительную гарантию - **24 месяца** на изделие с даты окончания основного Гарантийного срока.

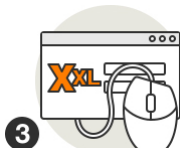
Программа гарантии **DAEWOO XXL** позволяет расширить срок бесплатного гарантийного обслуживания при соблюдении следующих условий:



1 Убедитесь, что продавец заполнил гарантийный талон и указал дату продажи



2 Не позднее 30 дней с момента покупки зайдите на официальный сайт DAEWOO Power Products



3 Заполните простую форму и активируйте серийный номер изделия



4 Получите Сертификат на расширенное гарантийное обслуживание DAEWOO XXL на свой электронный адрес



5 Регулярно проходите техническое обслуживание в любом авторизованном сервисном центре*



6 Соблюдайте все требования и рекомендации по эксплуатации изделия, указанных в Руководстве пользователя

*при прохождении планового технического обслуживания (далее «ТО») в авторизованном сервисном центре необходимо получить соответствующую отметку в Гарантийном талоне. График технического обслуживания и перечень работ указаны в Руководстве пользователя каждого Изделия, а также на веб-сайте в сети Интернет по адресу: www.daewoo-power.ru

При невыполнении любого из выше указанных требований считается, что Дополнительная гарантия не установлена. Дополнительная гарантия не распространяется на отдельные детали, комплектующие, расходные материалы, дефекты и случаи, на которые не установлен основной Гарантийный период.

УСЛОВИЯ ПРЕДОСТАВЛЕНИЯ ГАРАНТИИ

Гарантийные обязательства распространяются только на производственные дефекты. Большинство изделий требуют определенного ухода и регулярного технического обслуживания. Порядок прохождения обслуживания указан в инструкции по эксплуатации для каждого изделия. ТО должно проводиться только специалистами авторизованных сервисных центров с соответствующей отметкой в Гарантийном талоне. В случае не своевременного выполнения ТО, если это явилось причиной возникновения неисправностей (дефектов) каких-либо узлов и

агрегатов Изделия, покупатель полностью теряет право на дополнительную гарантию. Техническое обслуживание продукции не является гарантийным обязательством изготовителя (продавца) и оплачивается потребителем по расценкам авторизованного сервисного центра. На все изделия установлен ограниченный срок службы, указанный в инструкции по эксплуатации каждого изделия. По истечении установленного срока службы изготовитель не несет ответственности за безопасное использование изделия.

Информация о технических сложных товарах. Пункт 3 Перечня технических сложных товаров, утвержденного Постановлением Правительства РФ от 10.11.2011 г. №924 включает тракторы, мотоблоки, мотокультиваторы, машины и оборудование для сельского хозяйства с двигателем внутреннего сгорания (с электродвигателем). Согласно разъяснению Минпромторга России (письмо от 10.04.2012 г. № 08-693), к указанным машинам и оборудованию относятся: мотокосы, триммеры, кусторезы, газонокосилки, косилки для высокой травы, генераторы (бензиновые и дизельные), мотопомпы, электронасосы, бензопилы и электропилы, мойки высокого давления, дизельные (электрические и газовые) нагреватели, снегоочистители роторные, малогабаритные машины для уборки снега.

В случае несвоевременного извещения о выявленных неисправностях, продавец, импортер или уполномоченная организация вправе отказаться полностью или частично от удовлетворения предъявляемых претензий (ст. 483 ГК РФ).

Гарантия исключает действия обстоятельство непреодолимой силы, находящиеся вне контроля производителя.

Заводской брак определяется экспертной комиссией авторизованного сервисного центра.

ГАРАНТИЯ НЕ РАСПРОСТРАНЯЕТСЯ

- На механические повреждения (трещины, сколы и т.д.) и повреждения, вызванные воздействием агрессивных сред, загрязнением, попаданием инородных предметов внутрь изделия и вентиляционные решетки, а также на повреждения, наступившие вследствие неправильного хранения (коррозия металлических частей);
- На неисправности, вызванные засорением топливной или охлаждающей систем;
- На неисправности, возникшие вследствие перегрузки изделия или неправильной эксплуатации, применения изделия не по назначению, а также при нестабильности параметров электросети, превышающих нормы, установленные ГОСТ Р 54149-2010. Безусловными признаками перегрузки изделия являются оплавление или изменение цвета деталей вследствие воздействия высокой температуры, одновременный выход из строя двух и более узлов, задиры на поверхностях цилиндра или поршня, разрушение поршневых колец, шатунных вкладышей. Также гарантийные обязательства не распространяются на выход из строя автоматического регулятора напряжения электрогенераторов вследствие неправильной эксплуатации;
- На быстроизнашиваемые части (угольные щетки, ремни, резиновые уплотнители, сальники, амортизаторы, пружины сцепления, свечи зажигания, глушители, форсунки, шкивы, направляющие ролики, тросы, ручные стартеры, зажимные патроны, цанги, съемные аккумуляторы, фильтрующие элементы, смазку, сменные приспособления, оснастку, ножи, буры и т.п.) и предохранительные элементы (плавкие предохранители, срезные болты, латунные шестерни, торсионные пружины, демпферные валы и т.п.);
- На профилактику, обслуживание изделия (чистка, промывка, смазка и т.п.), установку и настройку изделия;
- На электрические кабели с механическими и термическими повреждениями;
- На изделие, вскрывавшееся или отремонтированное вне авторизованного сервисного центра. Признаками вскрытия изделия вне авторизованного сервисного центра являются, в том числе заломы шлицевых частей крепежных элементов;
- В случае эксплуатации изделия с признаками неисправности (повышенный шум, вибрация, потеря мощности, снижение оборотов, запаха гари);
- На неисправности, возникшие при использовании изделия для нужд, связанных с осуществлением предпринимательской деятельности, сдачи в аренду, эксплуатацией более 50 ч/мес;
- В случае естественного износа изделия, износа трущихся частей (выработка ресурса);
- В случае, если гарантийный талон не заполнен или отсутствует печать (штамп) Продавца;
- При отсутствии подписи владельца на гарантийном талоне.

Телефон службы технической поддержки **DAEWOO 8-800-301-10-12**

www.daewoo-power.ru

A series of horizontal dotted lines for writing, spanning the width of the page.

Power your skills



DAEWOO
POWER PRODUCTS

Manufactured under license of DAEWOO International Corporation, Korea
WWW.DAEWOO-POWER.RU

2